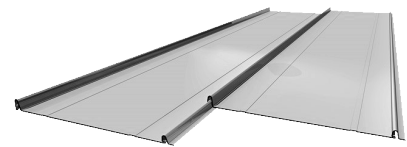
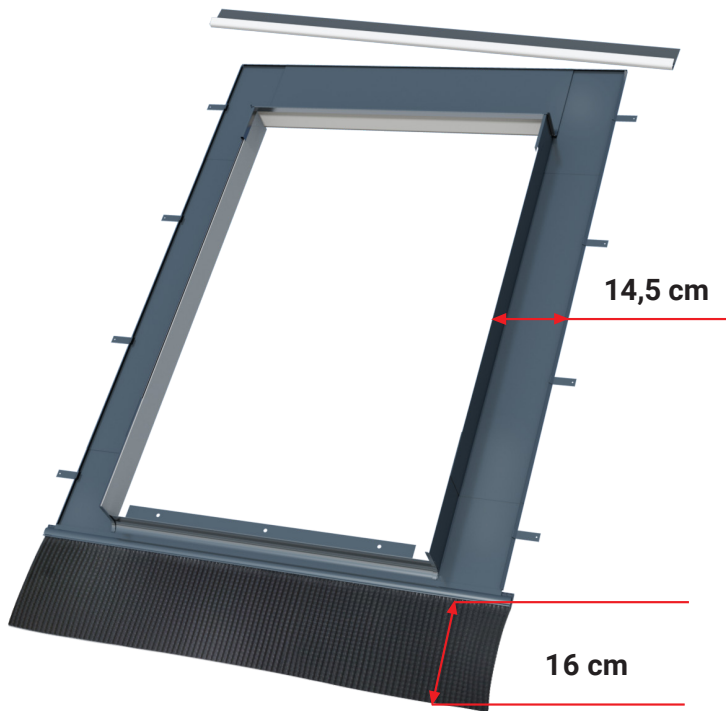


Kołnierz BPH9 do pokryć z blachy panelowej



Umożliwia łączenie okna z blaszanymi pokryciami panelowymi. Wykonany z blachy aluminiowej powlekanej poliestrem. Fartuch z taśmy dekarzkiej EPDM.
Kolor RAL 7016.

Wyposażenie:

- Rynna odwadniająca
- Fartuch EPDM na taśmie aluminiowej (podklejony szerokim paskiem butylu zapewnia pewniejsze przyleganie do dachówki)

Kołnierze kombi umożliwiają ciekawe kształtowanie przestrzeni poddasza poprzez łączenie okien w grupy w poziomie i w pionie.



Rozmiary:

symbol rozmiaru	01	02	03	04	15	05	06	07	13	08	09	14	10	11	12
szer. x wysokość [cm]	55x78	55x98	66x98	66x118	66x140	78x98	78x118	78x140	78x160	94x118	94x140	94x160	114x118	114x140	134x98
Kołnierz BPH9	✓	✓	✓	✓	✓	✓	✓	✓	✓	✓	✓	✓	✓	✓	✓